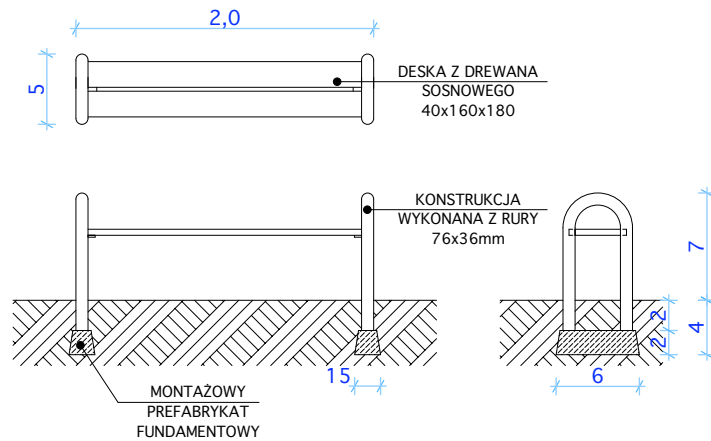


ŁAWKA (27-sztuk)



Grzegorz Wróbel
ul. Lipowa 16
46-300 Olesno
tel. 503 428 980
www.gw-atelier.pl



Cad: ArchiCAD 2008 licencja nr 10-6025265

Autorzy projektu	Nr uprawnień	Podpis
------------------	--------------	--------

Projektant

mgr inż. Anna Ludwikowska	3032/61	
------------------------------	---------	--

Asyst. projektanta

mgr inż. arch. Grzegorz Wróbel		
-----------------------------------	--	--

Nazwa inwestycji:

**UTWARDZENIE CIAGÓW KOMUNIKACJI PIESZEJ
I KOŁOWEJ WOKÓŁ HALI WIDOWISKOWO-SPORTOWEJ**

Inwestor: Gmina Gorzów Śląski
ul. Wojska Polskiego 15
46-310 Gorzów Śląski

Lokalizacja: Gorzów Śl., dz. nr 520/216, 523/217, 538/214

Treść rysunku:

ŁAWKI

Stadium:
PROJEKT BUDOWLANY

Skala:
1:50

Branża:
Architektura

Data:
marzec 2012

Nr rysunku:
PB 7 / 11

PROJEKT CHRONIONY JEST PRAWAMI AUTORSKIMI.
KOPIOWANIE, POWIELANIE I DOKONYWANIE ZMIAN
W PROJEKCIE BEZ ZGODY AUTORA ZABRONIONE.