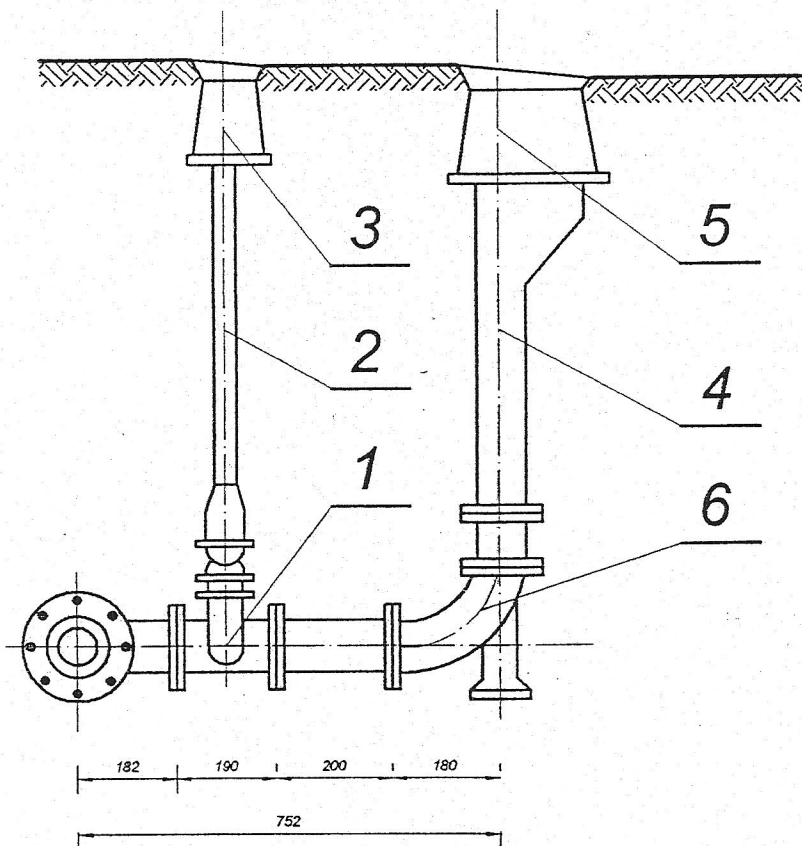


USTAWIENIE HYDRANTU PODZIEMNEGO NA ODGAŁĘZIENIU Z ZASUWĄ



OZNACZENIA:

1. - zasuwa kołnierzowa żeliwna \varnothing 80mm
2. - obudowa do zasuw \varnothing 80mm
3. - skrzynka uliczna do zasuw \varnothing 80/100mm
4. - hydrant podziemny p.poż. \varnothing 80mm
5. - skrzynka hydrantowa
6. - kolano dwukołnierzowe 90° ze stopką \varnothing 80mm

BIURO USŁUGOWO - HANDLOWE „WOD-BUD” S.C. 42-100 KŁOBUCK UL. PARKOWA 4a TEL. (034) 317-18-48			
Obiekt	SIEĆ WODOCIĄGOWA \varnothing 125/11,4 PE I \varnothing 110/10,0 PE SIEĆ KANALIZACYJNA \varnothing 200/5,9 PCV		
Investor	GMINA GORZÓW ŚLĄSKI		
Adres	GORZÓW ŚLĄSKI UL. CHOPINA DR. NR 49, 224/10, DZ. NR 269/10		
Treść	Projekt budowlany sieci wodociągowej i kanalizacyjnej.		
Opracował	STANISŁAW SOLUCH Uprawn. do projekt. Kier. i nadzorowania W zakresie robót instalacji i sieci sanitarnych Upr. Nr NT - 83861/3/78 Upr. Nr UAN-VIII-83861/84/85	Rys. nr	6
		Skala	1:
Projektował	mgr inż. Krzysztof Żelazkiewicz Uprawnienia budowlane nr ewid. 456/02 do kierowania i nadzorowania robotami budowlanymi bez ograniczeń w specjalności: instalacyjnej w zakresie sieci, instalacji i urządzeń wodociągowych i kanalizacyjnych.	Podpis	12. 2011r.
Sprawdził			

